

7. ДАТЧИКИ ТЕМПЕРАТУРЫ

7.1 Комнатный датчик температуры RTM... / RTF...

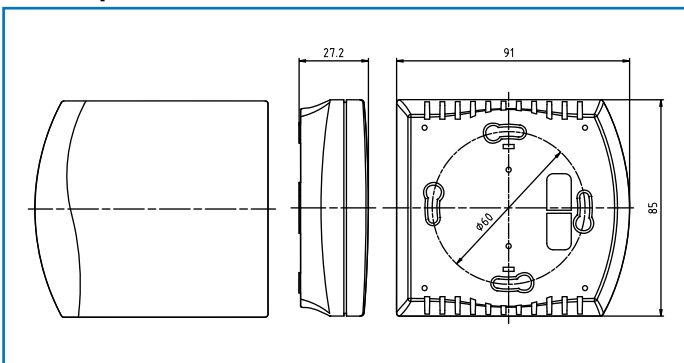
Используется для измерения температуры в офисных, жилых или производственных помещениях. Существуют как резистивные датчики, так и датчики со встроенным преобразователем в стандартный аналоговый сигнал.

Примечание: существуют датчики с дополнительными опциями: светодиод, поворотный переключатель.

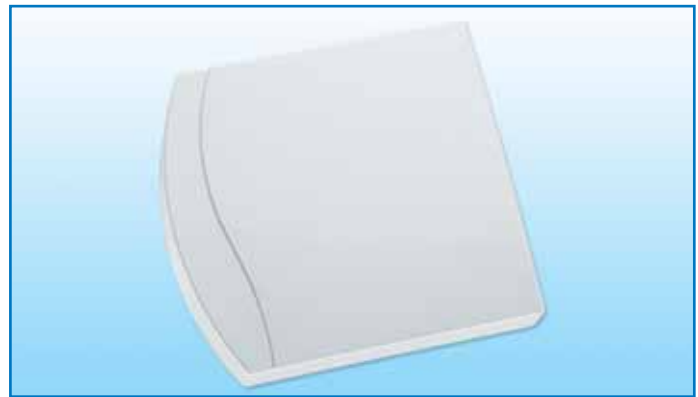
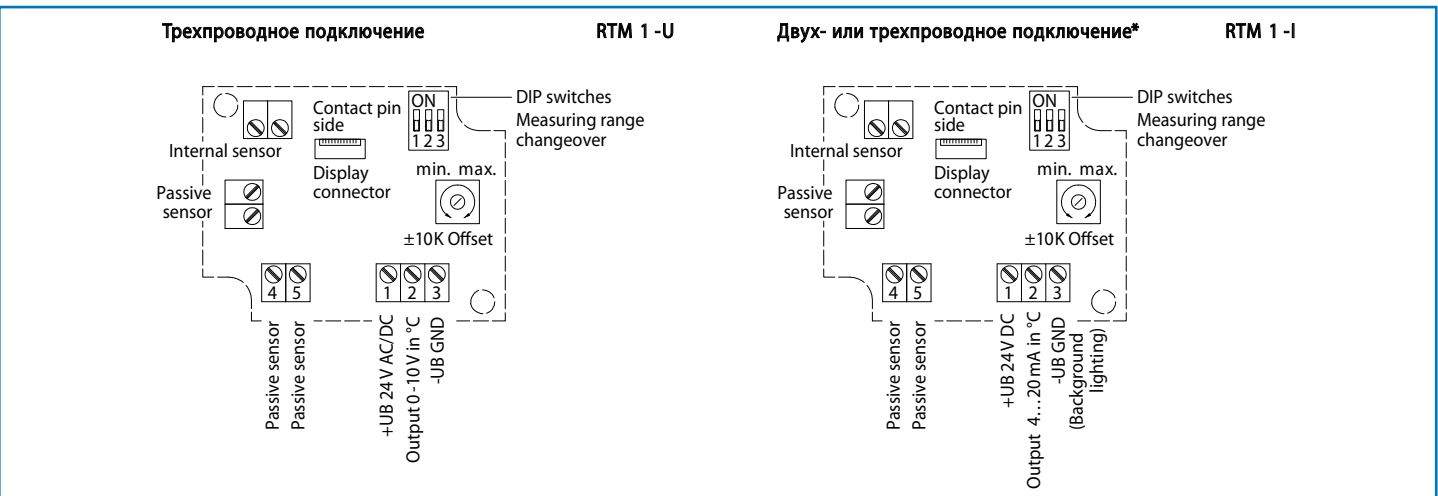
Технические характеристики:

Диапазон измерения:	-30...+90 °C (RTF1...) см. таблицу (RTM...)
Чувствительный элемент:	См. модификации
Напряжение питания:	24 В AC/DC (для активных датчиков)
Выход:	0-10 В или 4-20 мА или сопротивление
Электрическое подключение:	2, 3-х - проводное 0,14...1,5 мм
Относительная влажность:	До 90 %, без конденсации
Степень защиты:	IP 30
Класс защиты:	III
Корпус:	Белый RAL 9010
Габариты:	98x106x32 мм
Опционально:	дисплей

Размеры:



Электрическое подключение:



Модификации:

RTM-U	Выход 0...10 В
RTM-I	Выход 4...20 мА
RTF1	LON
RTF1	Pt 100
RTF1	Pt 1000
RTF1	Ni 1000
RTF1	Ni 1000 TK 5
RTF1	NTC 1,8 k

Диапазоны измерения (RTM)	DIP 1	DIP 2	DIP 3
-20°C... + 150°C	ON	ON	ON
-50°C... + 50°C	OFF	ON	ON
-20°C... + 80°C	ON	OFF	ON
-30°C... + 60°C	OFF	OFF	ON
0°C... + 40°C	ON	ON	OFF
0°C... + 50°C (стандартно)	OFF	ON	OFF
0°C... + 100°C	ON	OFF	OFF
0°C... + 150°C	OFF	OFF	OFF

Электрическое подключение:

