

## 7.4 Наружный датчик температуры ATM... / ATF...

Наружный датчик температуры предназначен для измерения температуры уличного воздуха или в условиях повышенной влажности. Корпус датчика выполнен из ударопрочного пластика. Датчик может устанавливаться на наружных стенах зданий, в холодильных камерах, в теплицах, или использоваться в промышленных применениях.

### Технические характеристики:

Диапазон измерения:	-50...+90 °C (ATF...) -50...+50 °C (ATM...) другие диапазоны по запросу
Напряжение питания:	24 В AC/DC (для активных датчиков)
Чувствительный элемент:	См. модификации
Выход:	0-10 В, 4-20 мА, сопротивление
Электр. подключение:	2, 3-проводное
Длина измер. элемента:	30 мм (ATF2...)
Диаметр измер. элемента:	6 мм (ATF2...)
Относительная влажность:	до 95% без конденсации
Степень защиты:	IP 65
Класс защиты:	III
Корпус:	Белый RAL 9010
Габариты:	72x64x39 мм
Опционально:	дисплей

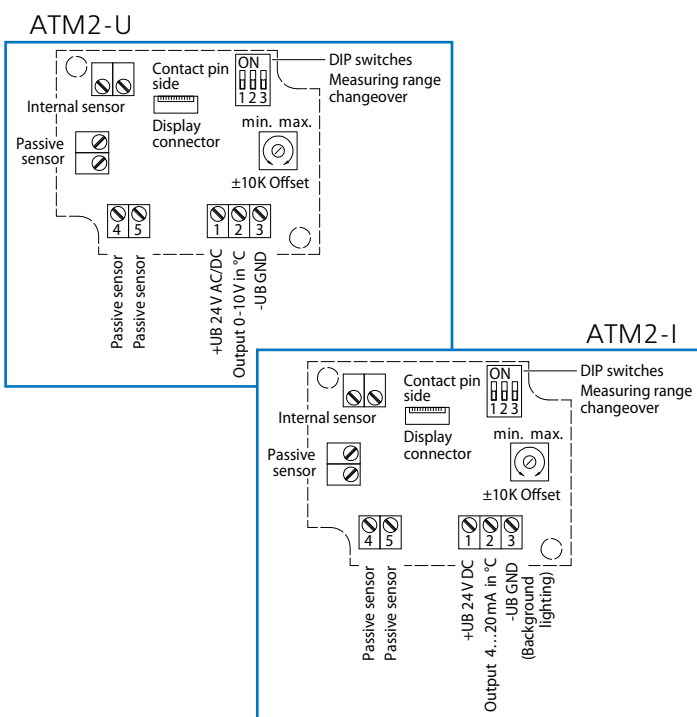


### Модификации:

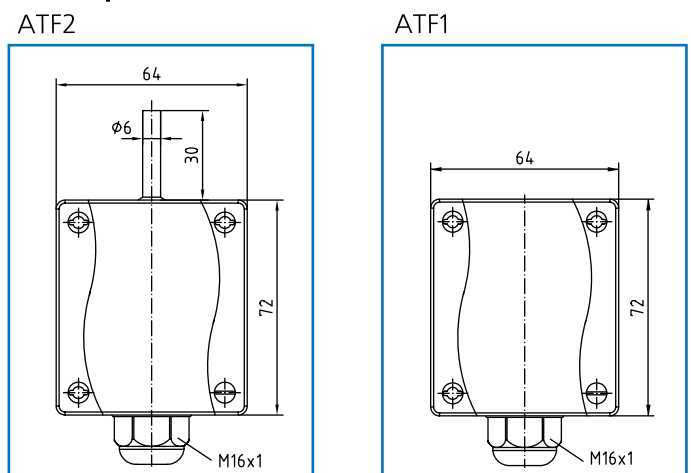
<b>А) Чувствительный элемент - внутри корпуса:</b>	
ATM1-U	Выход 0...10 В
ATM1-I	Выход 4...20 мА
ATF1	LON
ATF1	Pt 100
ATF1	Pt 1000
ATF1	Ni 1000
ATF1	Ni 1000 TK 5
ATF1	NTC 1,8 k
<b>Б) Чувствительный элемент - в металлическом стакане:</b>	
ATM2-U	Выход 0...10 В
ATM2-I	Выход 4...20 мА
ATF2	LON
ATF2	Pt 100
ATF2	Pt 1000
ATF2	Ni 1000
ATF2	Ni 1000 TK5
ATF2	NTC 1,8 k

### Электрическое подключение

#### Активный датчик:



#### Размеры:



#### Пассивный датчик ATF...

